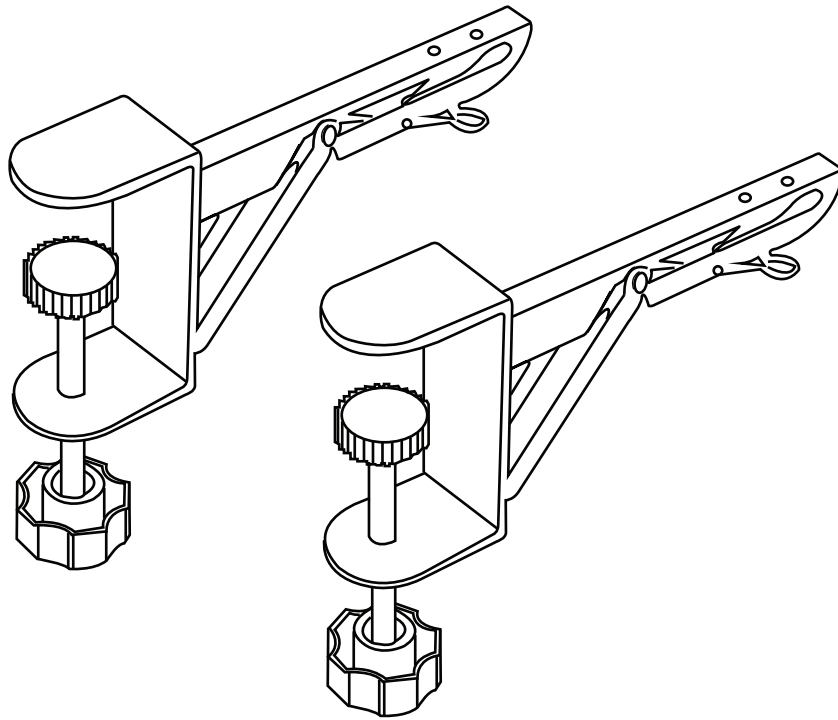




EV-100

Desktop Extension Board

INSTALLATION MANUAL



suitable for the extension board with:

THICKNESS 1.2 - 1.5cm	LENGTH 60 - 80cm	WIDTH 20 - 30cm
---------------------------------	----------------------------	---------------------------

with 90° Foldable Design

www.oximusbracket.com


EN  Read the entire instruction manual before you start installation and assembly. If you have any question regarding any of the instruction or warnings, please contact your local distributor for assistance

CAUTION: Use with products heavier than the related weights indicated may result in instability causing possible injury

- Mounts must be attached as specified in assembly instruction. Improper installation may result in damage or serious personal injury
- Safety gear and proper tools must be used. This product should only be installed by professionals
- Make sure that supporting surface will safely support the combined weight of the equipment and all attached hardware and components
- Use the mounting screw provided and **DO NOT OVER THIGHTEN** mounting screws
- This product contain small items that could be a choking hazard if swallowed. keep these item away from children
- This product is intended for indoor use only. Using this product outdoor could lead to product failure and personal injury

IMPORTANT: Ensure that you have received all parts according to the component checklist prior to installation. If any parts are missing or faulty, telephone your local distributor for a replacement

MAINTAINANCE: Check that the bracket is secure and safe to use at regular intervals (at least every three months)

ID  Baca seluruh instruksi manual sebelum Anda memulai instalasi dan perakitan. Jika Anda memiliki pertanyaan mengenai instruksi atau peringatan apa pun, harap hubungi distributor setempat untuk mendapatkan bantuan.

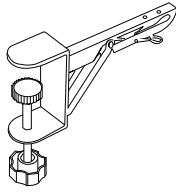
PERHATIAN: Penggunaan dengan produk yang lebih berat dari bobot seharusnya, dapat menyebabkan ketidakstabilan yang mungkin dapat menyebabkan cedera.

- Dudukan harus dipasang sebagaimana ditentukan dalam instruksi perakitan. Pemasangan yang tidak benar dapat menyebabkan kerusakan atau cedera yang serius.
- Harus menggunakan perlengkapan keamanan dan peralatan yang tepat. Produk ini hanya boleh dipasang oleh para profesional
- Pastikan bahwa permukaan pendukung aman dan dapat mendukung berat gabungan peralatan dan semua perangkat keras serta komponen yang terpasang.
- Gunakan baut dudukan yang disediakan dan baut dudukan **JANGAN TERLALU KENCANG**.
- Produk ini mengandung benda-benda kecil yang bisa menimbulkan bahaya tersedak jika tertelan. Jauhkan dari anak-anak
- Produk ini hanya untuk penggunaan di dalam ruangan. Menggunakan produk ini di luar ruangan dapat menyebabkan kegagalan produk dan cedera pribadi

PENTING: pastikan Anda telah menerima semua bagian sesuai dengan daftar periksa komponen sebelum pemasangan. jika ada bagian yang hilang atau rusak, hubungi distributor setempat Anda untuk penggantian

PEMELIHARAAN: Pastikan braket aman dan aman digunakan secara berkala (setidaknya setiap tiga bulan)

Included (Isi dalam kotak)



keyboard tray (x2)



C (x2set)



D (x7)



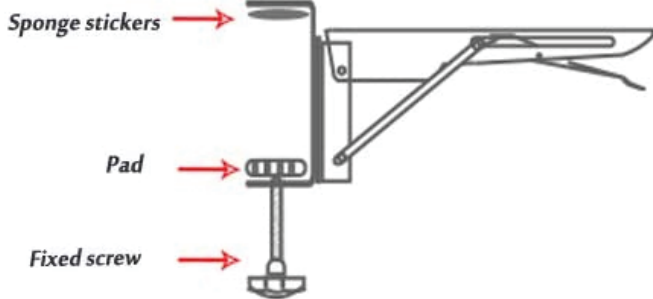
Protection pad (x2)



Phillips Screwdriver

INSTALLATION INSTRUCTION

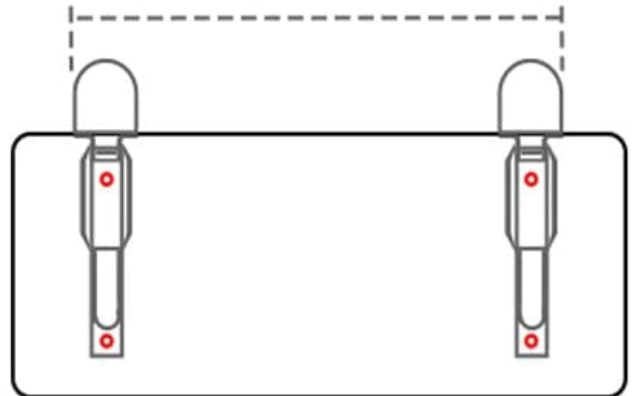
01



Install the fixing screw on bracket first, and then install the backing plate and sponge sticker.
Pasang sekrup pengencang pada braket terlebih dahulu, lalu pasang pelat belakang dan stiker spons.

02

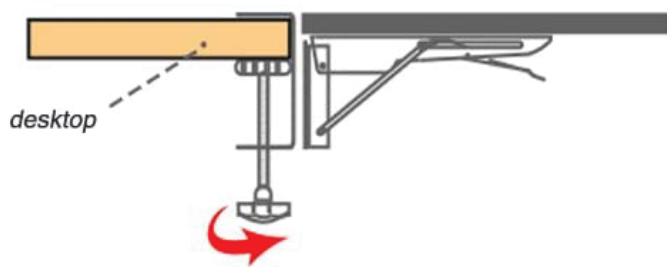
Note: This distance is the standard punching distance, the spacing can be adjusted according to the actual situation of the desktop



Fix the installed bracket to the panel with pointed self-tapping screws.

Pasang braket yang terpasang ke panel dengan sekrup.

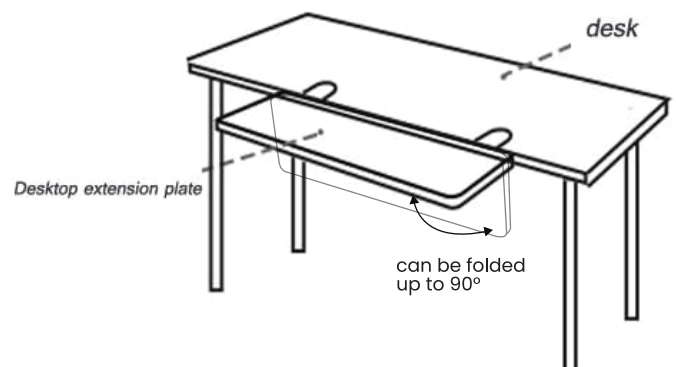
03



Put the desktop extension version on the desktop and tighten the fixing screws.

Pasang produk di tepi meja dan kencangkan dengan sekrup.

04



Installation is complete

pemasangan selesai.