

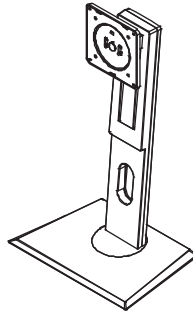
# P802/804/806

## Ergonomic Monitor Stand

### INSTALLATION MANUAL

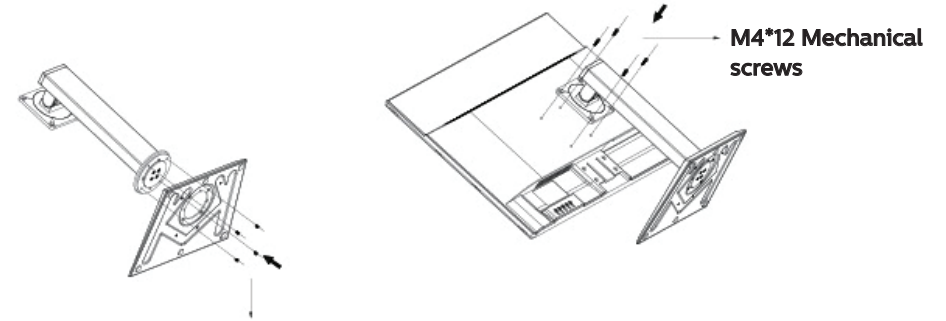
#### Max load up to

**P802:** 2-3kg | **P804:** 2.9-4.3kg | **P806:** 4.4-6.2kg



More detail visit: [www.oximusbracket.com](http://www.oximusbracket.com)

BOLTS & TOOLS								
A	Monitor Stand	1	C	M4x5Bolts	4	E	Sponge Sticker	6
B	Base	1	D	M4x12 Bolts	4			



M4\*5 Mechanical screws

Figure 1

Figure 2

1. Align the metal base with the metal support screw hole in the direction of the arrow. then use 4pcs of M4\*5 Mechanical screws to lock the base and the support column (Figure 1)  
*Sejajarkan dasar logam dengan lubang sekrup penyangga logam searah panah. kemudian gunakan 4 pcs sekrup mekanis M4 \* 5 untuk mengunci alas dan kolom penyangga (Gambar 1)*
2. Align the above - mentioned assembled parts with the positions of the backscrews in the positions indicated by the arrows, then use 4pcs of M4\*12 mechanical screws to lock the support columns with the back cover (Figure 2)  
*Sejajarkan bagian rakitan yang disebutkan di atas dengan posisi sekrup belakang pada posisi yang ditunjukkan oleh panah, kemudian gunakan 4 buah sekrup mekanis M4\*12 untuk mengunci kolom penyangga dengan*

## WARNING! / PERINGATAN!

- Severe personal injury and property damage can result from improper installation or assembly. Read the following warning carefully before beginning.  
*Cedera dan kerusakan properti dapat terjadi akibat pemasangan atau perakitan yang tidak tepat. Baca peringatan berikut dengan seksama sebelum memulai.*
- This product contains moving parts, please use with caution.  
*Produk ini mengandung bagian yang bergerak, harap gunakan dengan hati-hati.*
- Do not use this product for anything other than the original purpose.  
*Jangan gunakan produk ini untuk tujuan selain tujuan aslinya.*
- If you do not understand the instructions or have any concerns or questions, please contact a qualified local installer.  
*Jika Anda tidak memahami instruksi atau memiliki masalah atau pertanyaan, silakan hubungi pemasang lokal yang memenuhi syarat.*

Monitor Mount can be Height Adjusted from 26 cm to 41 cm  
Can be Tilting -5° /+17°, can be Rotate ±90°, and also can be Swivel ±45°

*Ketinggian LCD Mount dapat Disesuaikan dari 26 cm hingga 41 cm  
Bisa Miring -5° /+17°, bisa Rotate ±90°, dan juga bisa Swivel ±45°*

