



EN  Read the entire instruction manual before you start installation and assembly. If you have any questions regarding any of the instructions or warnings, please contact your local distributor for assistance.

CAUTION: Use with products heavier than the rated weights indicated may result in instability causing possible injury.

- Please closely follow the assembly instructions. Improper installation may result in damage or serious personal injury.
- Safety gear and proper tools must be used. This product should only be installed by professionals.
- Make sure that the supporting surface will safely support the combined weight of the equipment and all attached hardware and components.
- Use the mounting screws provided and **DO NOT OVER TIGHTEN** mounting screws.
- This product contains small items that could be a choking hazard if swallowed. Keep these items away from children.
- This product is intended for indoor use only. Using this product outdoors could lead to product failure and personal injury.

IMPORTANT: Ensure that you have received all parts according to the component checklist prior to installation. If any parts are missing or faulty, contact your place of purchase for a replacement.

MAINTENANCE: Check that the product is secure and safe to use at regular intervals (at least every three months).

ID  Baca seluruh instruksi manual sebelum Anda memulai instalasi dan perakitan. Jika Anda memiliki pertanyaan tentang petunjuk atau peringatan apa pun, silakan hubungi distributor lokal untuk bantuan.

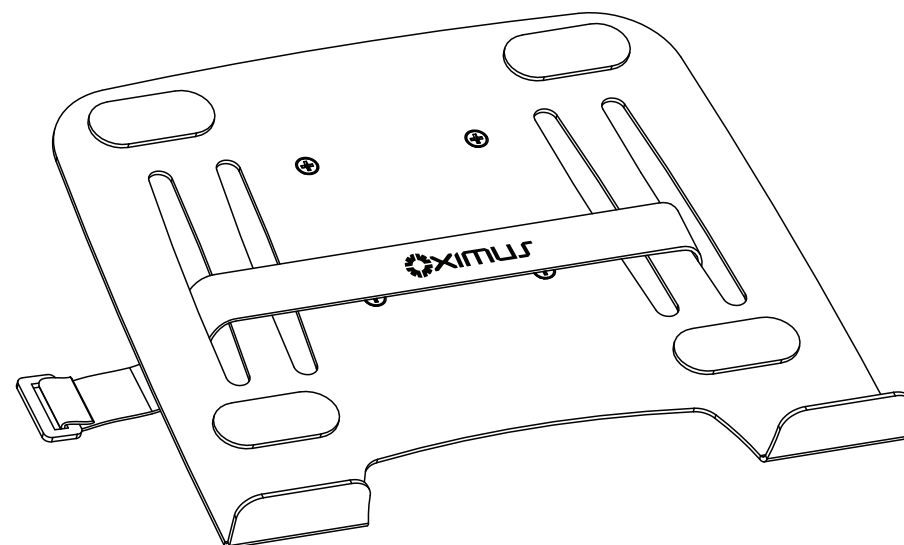
PERHATIAN: Penggunaan dengan produk yang lebih berat dari bobot terukur yang ditunjukkan dapat mengakibatkan ketidakstabilan yang menyebabkan kemungkinan cedera.

- Harap ikuti petunjuk perakitan dengan cermat. Pemasangan yang tidak tepat dapat mengakibatkan kerusakan atau cedera pribadi yang serius.
- Perlengkapan keselamatan dan peralatan yang tepat harus digunakan. Produk ini hanya boleh dipasang oleh para profesional.
- Pastikan bahwa permukaan penyangga akan dengan aman menopang berat gabungan peralatan dan semua perangkat keras dan komponen yang terpasang.
- Gunakan sekrup pemasangan yang disediakan dan **JANGAN KENCANGKAN** sekrup pemasangan secara berlebihan.
- Produk ini mengandung benda-benda kecil yang dapat menyebabkan bahaya tersedak jika tertelan. Jauhkan barang-barang ini dari anak-anak.
- Produk ini ditujukan untuk penggunaan di dalam ruangan saja. Menggunakan produk ini di luar ruangan dapat menyebabkan kegagalan produk dan cedera diri.

PENTING: Pastikan Anda telah menerima semua suku cadang sesuai dengan daftar periksa komponen sebelum pemasangan. Jika ada bagian yang hilang atau rusak, hubungi tempat pembelian Anda untuk penggantian.

PERAWATAN: Periksa apakah produk aman dan aman digunakan secara berkala (setidaknya setiap tiga bulan).

Laptop Holder Tray



EV05

VESA
75x75

Fits
10"-15"

