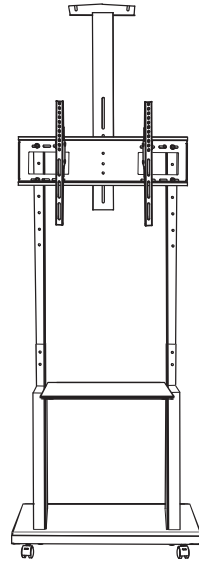


# TC-1700R

## SUPPORT ROTATION

### TV CART SERIES

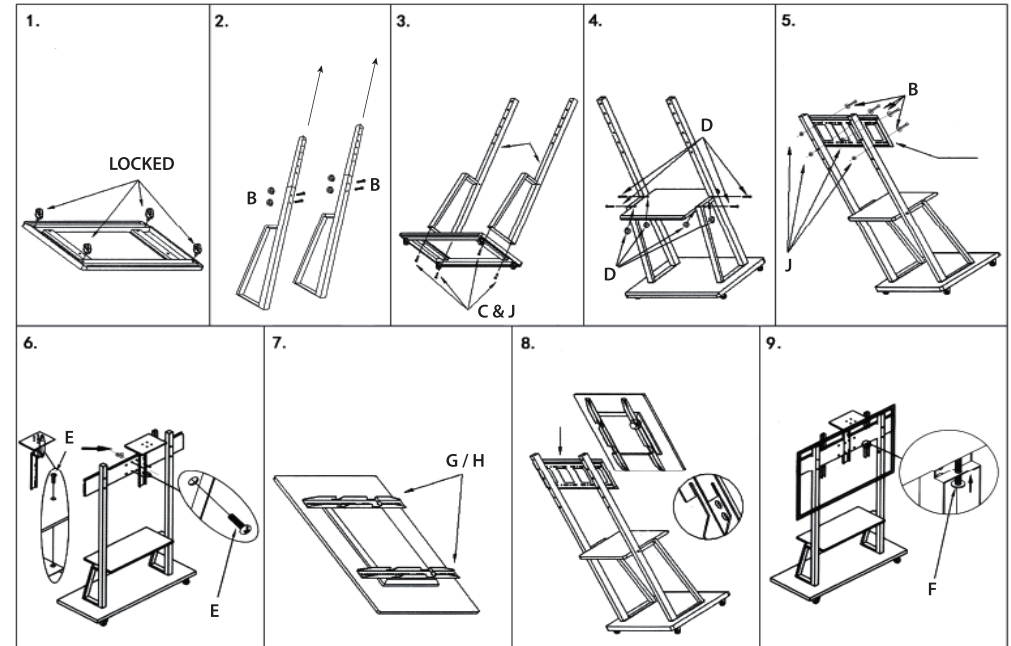
## Multifunction Mobile TV Cart



### WARNING! / PERINGATAN!

- Severe personal injury and property damage can result from improper installation or assembly. Read the following warning carefully before beginning.  
*Cedera dan kerusakan properti dapat terjadi akibat pemasangan atau perakitan yang tidak tepat. Baca peringatan berikut dengan seksama sebelum memulai.*
- This product contains moving parts, please use with caution.  
*Produk ini mengandung bagian yang bergerak, harap gunakan dengan hati-hati.*
- Do not use this product for anything other than the original purpose.  
*Jangan gunakan produk ini untuk tujuan selain tujuan aslinya.*
- If you do not understand the instructions or have any concerns or questions, please contact a qualified local installer.  
*Jika Anda tidak memahami instruksi atau memiliki masalah atau pertanyaan, silakan hubungi pemasang lokal yang memenuhi syarat.*

BOLTS & TOOLS		
A	Wrench	1
B	M8x55 Bolts	8
	M8 Nuts	8
C	M8x40 Bolts	4
D	M6x55 Bolts	4
	M6 Nuts	4
E	M6x10 Bolts	4
	M6 Nuts	4
	M6x10 Sink Head Bolts	4
	∅ 6 Washer	4
F	M5x50 Bolts	2
G	M8x25 Bolts	4
	M4x16 Bolts	4
H	M6x16 Bolts	4
	M5x16 Bolts	4
I	∅ 8x5 Spacer	4
	∅ 6 Washer	8
J	∅ 8 Washer	12
K	Allen Key	1



1. The wheels are connected to the bottom plate. The wheels must be locked.  
*Roda dihubungkan dengan pelat bawah, roda harus dalam kondisi rem/kunci.*
2. Pull the pole inside, until the position of the hole is parallel.  
*Tarik tiang didalamnya, sampai posisi lubang sejajar.*
3. Take the (C) bolts and (J) 4 washer, and lock the 2 posts with the bottom plate.  
*Ambil (C) baut dan (J) 4 ring, lalu kunci ke 2 tiang dengan pelat bawah.*
4. Take the (D) bolts and connect the tray.  
*Ambil (D) baut dan sambungkan pelat tengah.*
5. Take out the (B) bolts and nuts, and use (J) 4 washers to connect the back plate.  
*Ambil (B) baut dan mur, dan gunakan (J) 4 ring untuk menyambungkan pelat belakang.*
6. Take out all the (E) bolts, first connect the column to the upper tray, and then install it with the back plate.  
*Keluarkan semua (E) baut, pertama sambungkan kolom ke pelat atas, lalu pasang dengan pelat belakang.*
7. Take out the (G) bolts and (H) bolts, then select the matching bolts that need to be installed with the TV, and connect the hook to the TV.  
*Ambil (G) baut dan (H) baut, lalu pilih baut yang cocok dengan TV, dan sambungkan pengait ke TV.*
8. Insert the connected "Part 7" into the back panel.  
*Masukkan "Bagian 7" yang terhubung ke panel belakang.*
9. Take out the (F) bolts and fasten for safety.  
*Ambil (F) bautkencangkan untuk keamanan.*